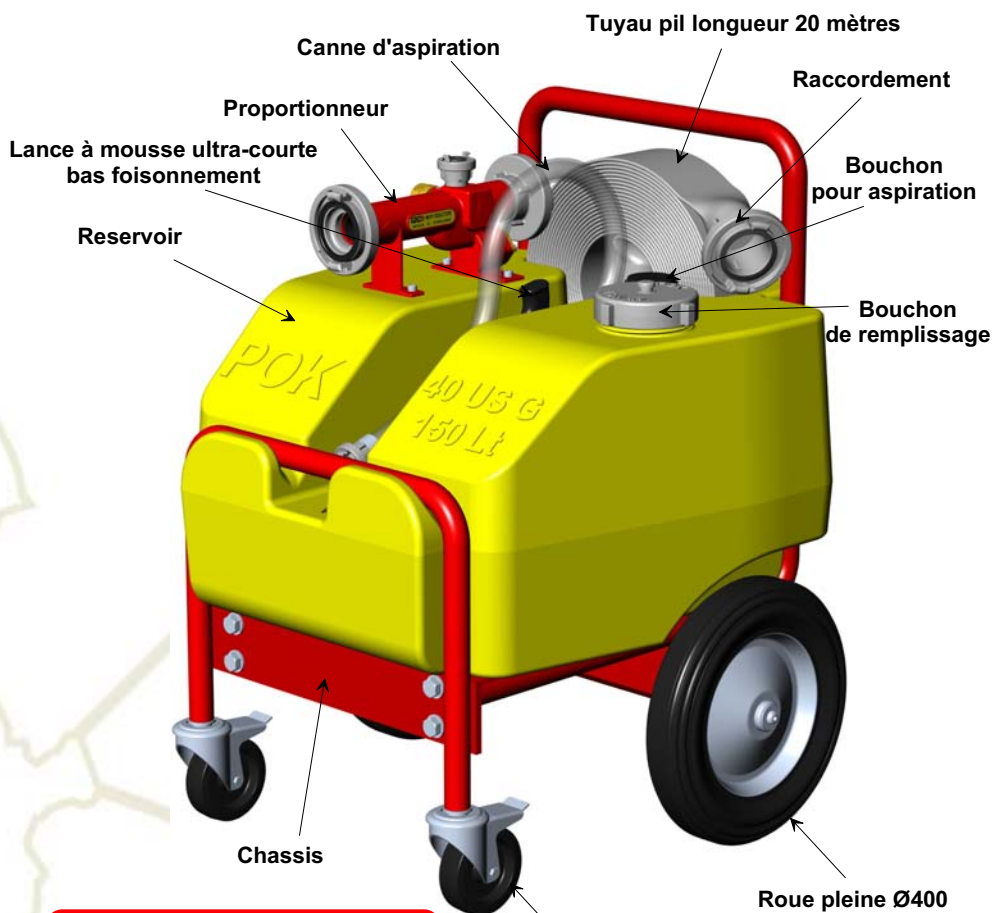


UNITE MOBILE DE MOUSSE

Descriptif



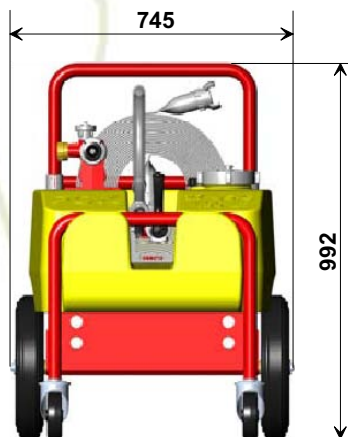
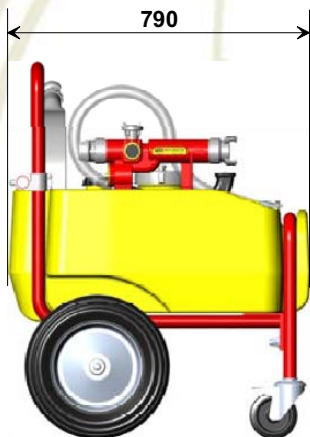
Unité mobile de mousse 100 litres



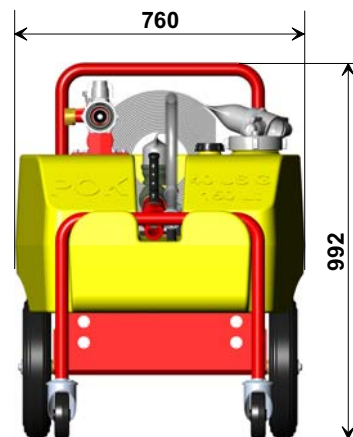
Unité mobile de mousse 150 litres

Encombrement

Unité mobile de mousse 100 litres



Unité mobile de mousse 150 litres



Doc 1492 fr.dsff

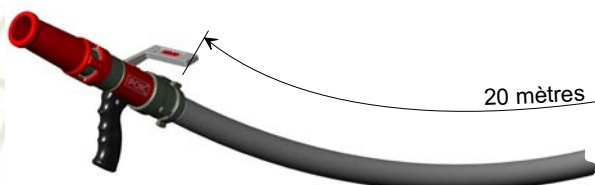
UNITE MOBILE DE MOUSSE

Construction

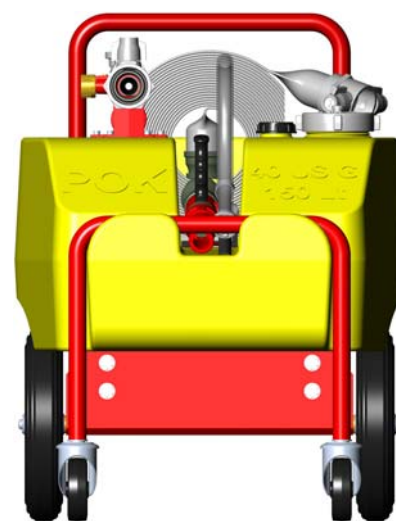
- Chassis en alliage d'aluminium AGS T5, alliage neuf titré, extrêmement léger. Réservoir en polyéthylène jaune, roue en caoutchouc et acier zingué
- Protection contre les agressions mécaniques et chimiques par peinture epoxy rouge brillant sur le chassis et les pièces de fonderie. Anodisation dure 50µ et imprégnation Téflon pour les pièces d'usinages.
- Élément de préhension de la lance très ergonomique, antidérapant (EPDM teinte noir) excellent isolant thermique. Ces élastomères ne fondent pas à la chaleur, ce sont d'excellents isolants qui permettent la manoeuvre sans se brûler lors de manoeuvres sous fortes températures et ne collent pas les doigts en cas de températures basses.
- Axes et visseries en acier inoxydable.

Caractéristiques

- Capacité du réservoir : 100 litres (27 US Galons) ou 150 litres (40 US Galons).
- Pression d'eau maximum admissible : 16 bar.
- Pression d'utilisation : 8 bar à l'entrée du proportionneur pour 5 bar à l'entrée de la lance.



- Proportionneur "Mixy eductor" 200 ou 400 l/mn (suivant modèle) avec soupape de régulation et robinet doseur (Off - 0,4 - 1 - 3 - 6 %).
- Tuyau souple "PIL" de 45 ou 70 (suivant modèle) longueur 20 mètres.
- Lance à mousse ultra-courte bas foisonnement (suivant modèle).
- Roulette avant avec frein.
- Rangement des accessoires et du tuyau dans les cavités du réservoir.
- Raccord d'entrée modifiable en fonction de la demande.



Schema de connection de l'Unité Mobile de Mousse

Codification

Reservoir	Lances et raccords	Code	Masse en Kg
100 litres	Lances à mousse ultra-courte bas foisonnement de 200 l/mn Raccordement en DSP DN 40	7949	
100 litres	Lances à mousse ultra-courte bas foisonnement de 200 l/mn Raccordement en Storz C/52	9024	
150 litres	Lances à mousse ultra-courte bas foisonnement de 400 l/mn Raccordement en DSP DN 65	7951	
150 litres	Lances à mousse ultra-courte bas foisonnement de 400 l/mn Raccordement en Storz B/75	9026	63,9
150 litres	Lances à mousse ultra-courte bas foisonnement de 400 l/mn Raccordement en Instantaneous BS 336	16064	62,6

(Pour tout autre raccordement, nous consulter.)

Options

- L'Unité Mobile de Mousse peut être équipé de :
- lance à mousse moyen foisonnement 200 ou 400 l/mn (suivant modèle)
 - fournit sans tuyau "PIL"